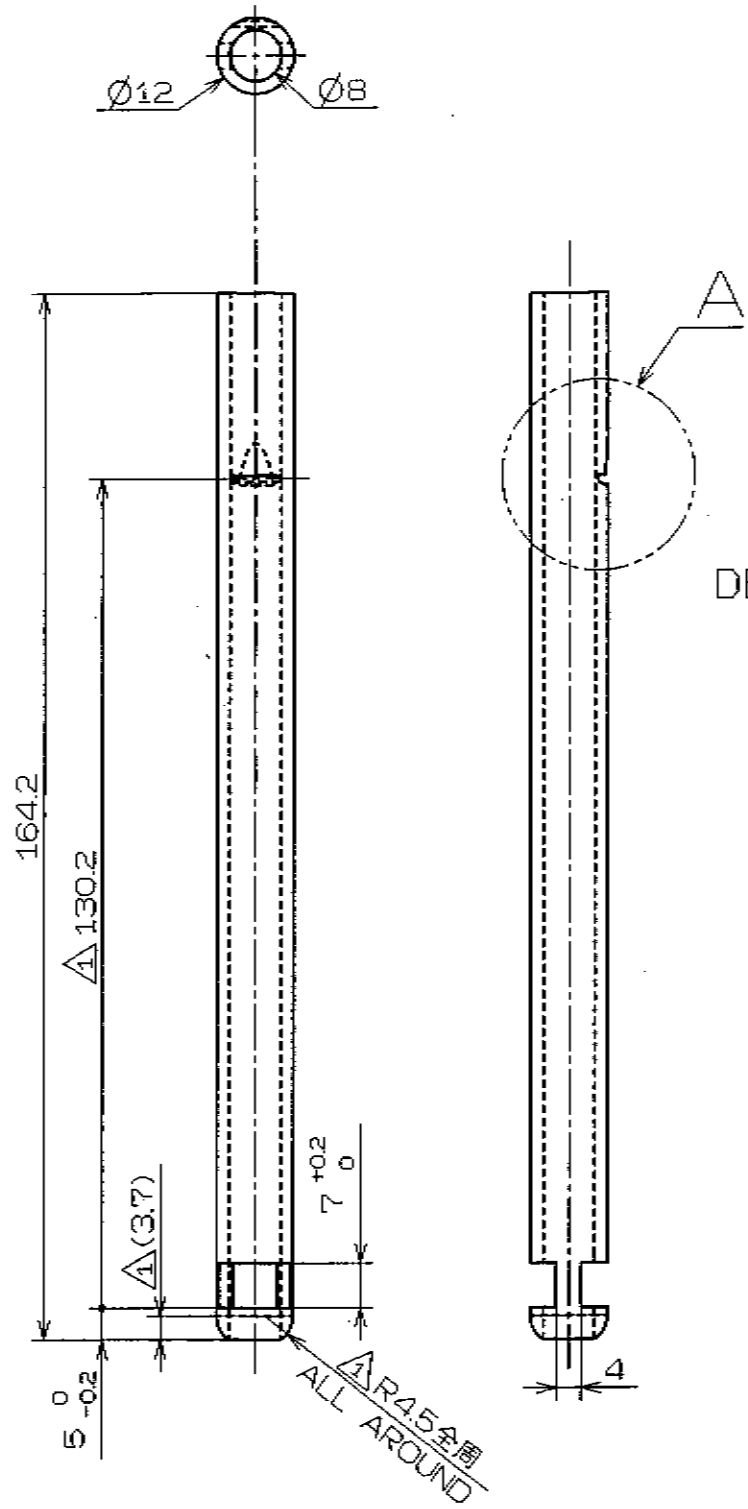
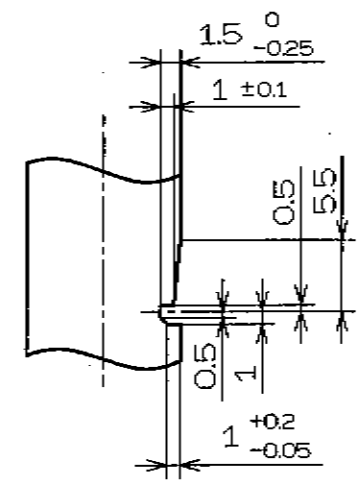


STRAIGHTNESS
FLATNESS
ROUNDNESS
IRREGULARITY
CYLINDRICITY
PROFILE OF ANY LINE
PROFILE OF ANY SURFACE
PARALLELISM
PERPENDICULARITY
ANGULARITY
POSITION
CONCENTRICITY
SURFACE FINISH
CIRCULAR RUN-OUT
CIRCULAR RUN-OUT
ENVELOPE PRINCIPLE
LEAST MATERIAL CONVENTION
PROJECTED TOLERANCE ZONE



A部詳細(2:1)
DETAIL OF A(2:1)



REV. NO.	ISS.	REV. NO.	MASS	REV. NO.	REVISION RECORD	図号 E. C. NO.	年月日 DATE	変更者 REVR.
	B	1	78	1	形状変更により図面更新/SHAPE CHANGE	383WAF0150	06/12/20	清田

- 注記 1. 端末部に有害なバリ無きこと。
2. 本製品は溶接でASSY後にメッキのこと。
図中の各寸法は、メッキ後のものとする。
3. ステー強度は技術指示書No. 01204-00078 を満足すること。

- NOTE.1. NO HARMFUL BURRS ON EDGE PORTIONS.
2. THIS PART SHOULD BE APPLIED PLATING AFTER ASSEMBLED BY WELDING.
THIS DRAWING SHOWS DIMENSIONS AFTER PLATING.
3. THE BENDING MOMENT OF MATERIAL ROD3.
(ACCORDING TO TECHNICAL INSTRUCTION SEET No.01204-00078.)

CONTROLLED COPY
WHEN IN RED
WINDSOR MACHINE & STAMPING LTD.
RELEASED: JAN 9 8 2007

承認(C・D)	承認	調査	設計・製図	担当部署	承認(P・M)	承認	調査	設計・製図	担当部署
APPROVED	APPROVED	CHECKED	DRAWN	STAFF CODE	APPROVED	APPROVED	CHECKED	DRAWN	STAFF CODE
									A24
TOYOTA BOSHOKU AMERICA INC.					TOYOTA BOSHOKU CORPORATION				

本製品の材料・環境負荷物質の使用については、環境負荷物質の材料及び製部品への使用制限に関する基準BSO12004を満足すること。
This part shall conform to the standard BSO12004 of "Restrictions on use of substances of environmental concern as materials or product components" regarding use of the materials and substances of environmental concern.

図 標 記	○	準 国 際 図	海 外 用 図
投影法 PROJECTION METHOD	尺 度 SCALE	公差方式 TOL. PRINCIPLE	普通寸法公差 GENERAL TOL.
第一角法	1:1 (2:1)	TSZ2001G	普通幾何公差 G. G. T.
材料処理・表面処理 HEAT & SURFACE TREATMENT	材 質 MATERIAL	適用単位 MODEL (■ GTY)	質量公差 MASS TOL.
ATSH6504G-B (CHROME PLANT)	STKM15A OR EQUIVALENT	383W(2)	MB
	品 名 NAME	RR SEAT HEADREST	
	品番 PART NO.	71941-X7C00-B	
承認(P・M)	承認	調査	設計・製図
APPROVED	APPROVED	CHECKED	DRAWN
図 番 表 記	71941-X7C00-A		2006年
QXB. HIST.	71941-X7C00-A		TRIM MASTERS INC.

この図面及びこの図面に記載する技術情報は、トヨタマスターズ株式会社所有しており、当社の専断の権利なく、その全部又は一部を複製、第3者に開示してはならない。
This drawing and its related technical information are the property of Trim Masters Incorporated Co., Ltd. They shall not be disclosed, in whole or in part, to any third party without prior permission of Trim Masters Incorporated Co., Ltd.

DO NOT SCALE